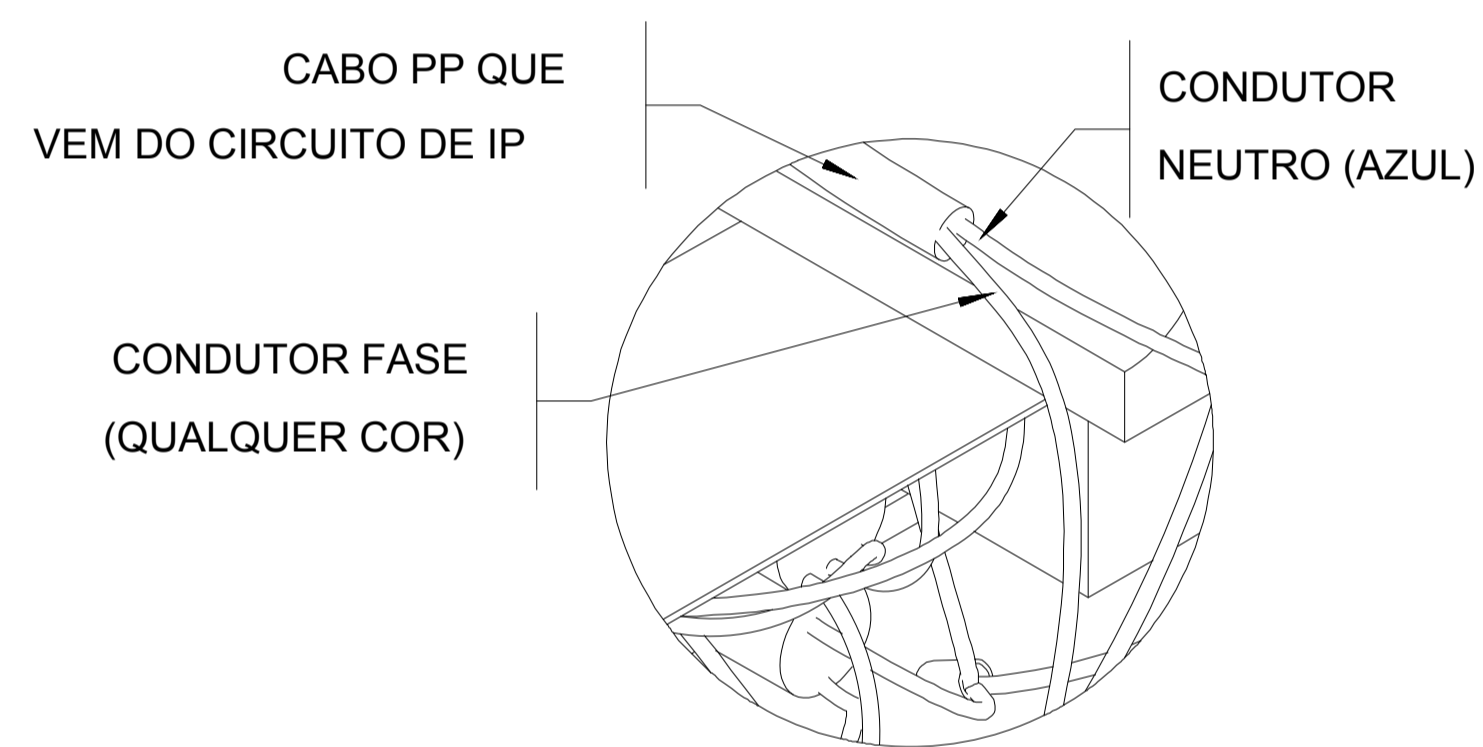
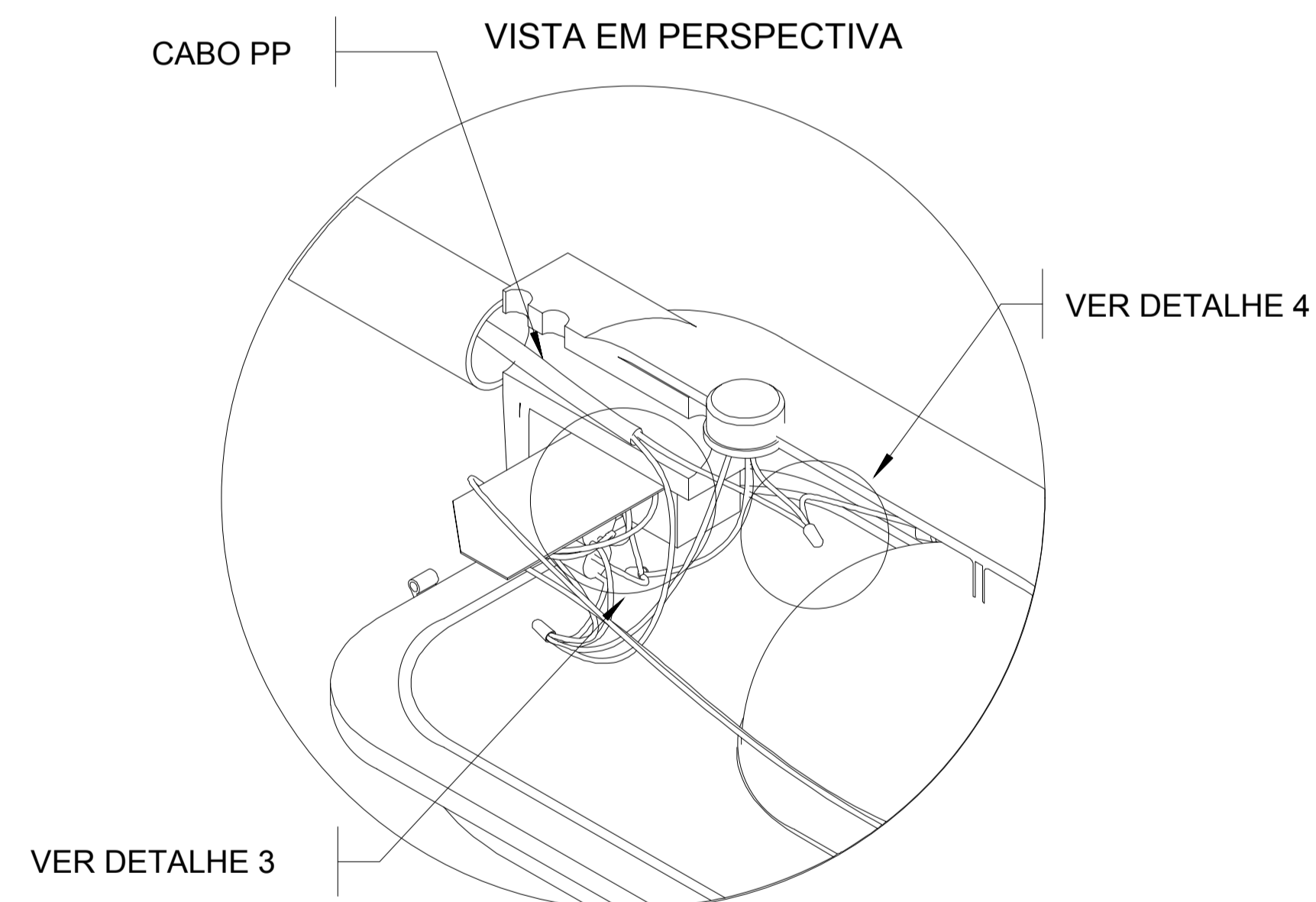


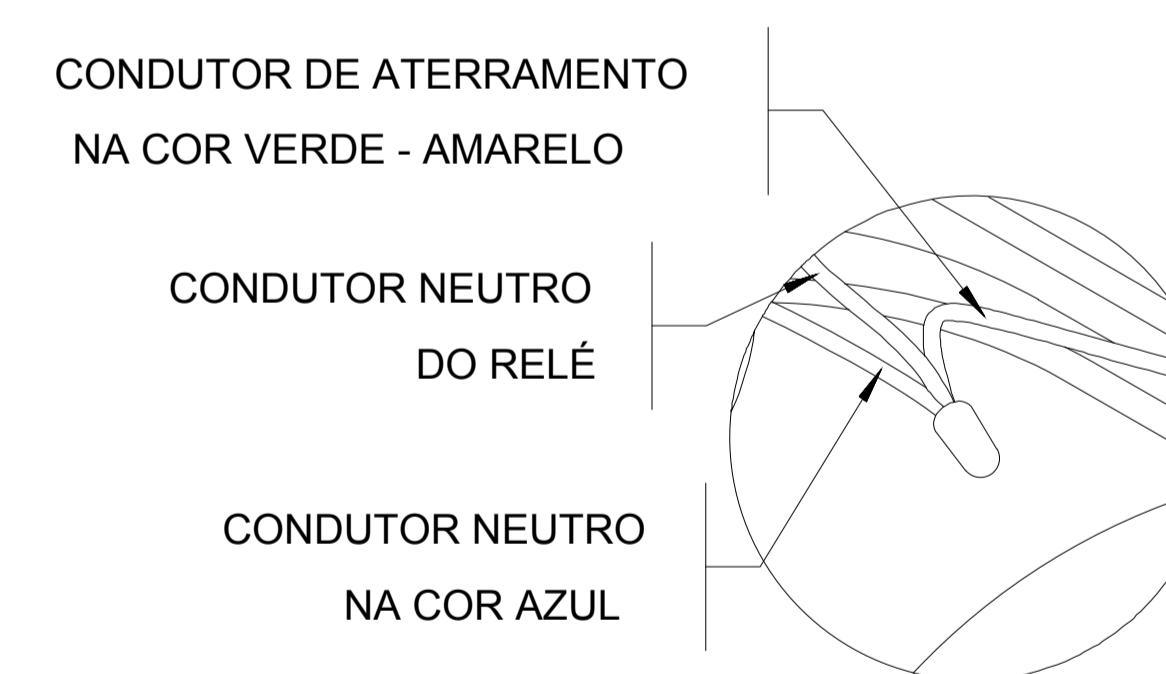
DETALHE 2
CONEXÃO DOS CONDUTORES
NO CIRCUITO EXCLUSIVO DE IP



DETALHE 3
CONEXÃO DOS CONDUTORES NO CABO PP



DETALHE 1
CONEXÃO DOS CONDUTORES DA LUMINÁRIA



DETALHE 4
CONEXÃO DOS CONDUTORES
DE ATERRAMENTO E NEUTRO

NOTAS: 1 - INTERNAMENTE NA LUMINÁRIA DEVE-SE INTERLIGAR O CONDUTOR TERRA (COR VERDE-AMARELO) AO CONDUTOR NEUTRO (COR AZUL). ESTE CONDUTOR (AZUL) DEVE SER CONECTADO AO NEUTRO DO CIRCUITO DE IP OU REDE DE BT;
2 - O CONDUTOR FASE (DE QUALQUER COR, EXCETO VERDE-AMARELO E AZUL), DA LUMINÁRIA DEVE SER CONECTADO A FASE DO CIRCUITO DE IP OU REDE DE BT.

Localização em Relação à Orla Marítima ■ Área A (>20km) □ Área B (≥35km e ≤20km) □ Área C (<05km)		PROJETO ILUMINAÇÃO PÚBLICA		Data: Abril / 2017	Distância da Orla Marit. 230km
ANÁLISE DE RISCOS • POSTE DE SAÍDA DA BT E MT • TRAVESSIA DE ESTRADA • IMPLANTACÃO DE POSTE EM DECLIVE • ESTAR PRÓXIMO À BUCHA DO TRAFÓ • ATENÇÃO NA ABERTURA E FECHAMENTO DO TRAFÓ		CSI Anterior: SQ9225 Escala: 1:1000	CSI Posterior: ST8365 Interessado: PREFEITURA MUNICIPAL DE PIQUET CARNEIRO Endereço / Localidade: Praça Mariano Aires, nº S/N Centro Município: Piquet Carneiro - Ce	Subestação: Alimentador: Qt. Postes: Qt. Transformadores:	Extensão BT (m): Extensão MT (m):
SUGESTÕES • FAZER CONVERSA AO PÉ DO POSTE • CONFERIR O NOME DO FUNCIONÁRIO NA OT • VERIFICAR ORDEM DE MANOBRA • FAZER NOVA ANÁLISE DOS RISCOS E VER CONDIÇÕES DE EXECUÇÃO DAS TAREFAS		Projeto: Saul Carvalho Bezerra CREA-CE: 37243 RNP: 060323221-3 Credenciamento Coelce: Fone: (85) 99788-5255		Luminarias: 175 Potência Instalada (kVA): 53,26	Extensão MT / BT (m): Prancha: 05/05
SE NÃO PUDER FAZER COM SEGURANÇA NÃO FAÇA					